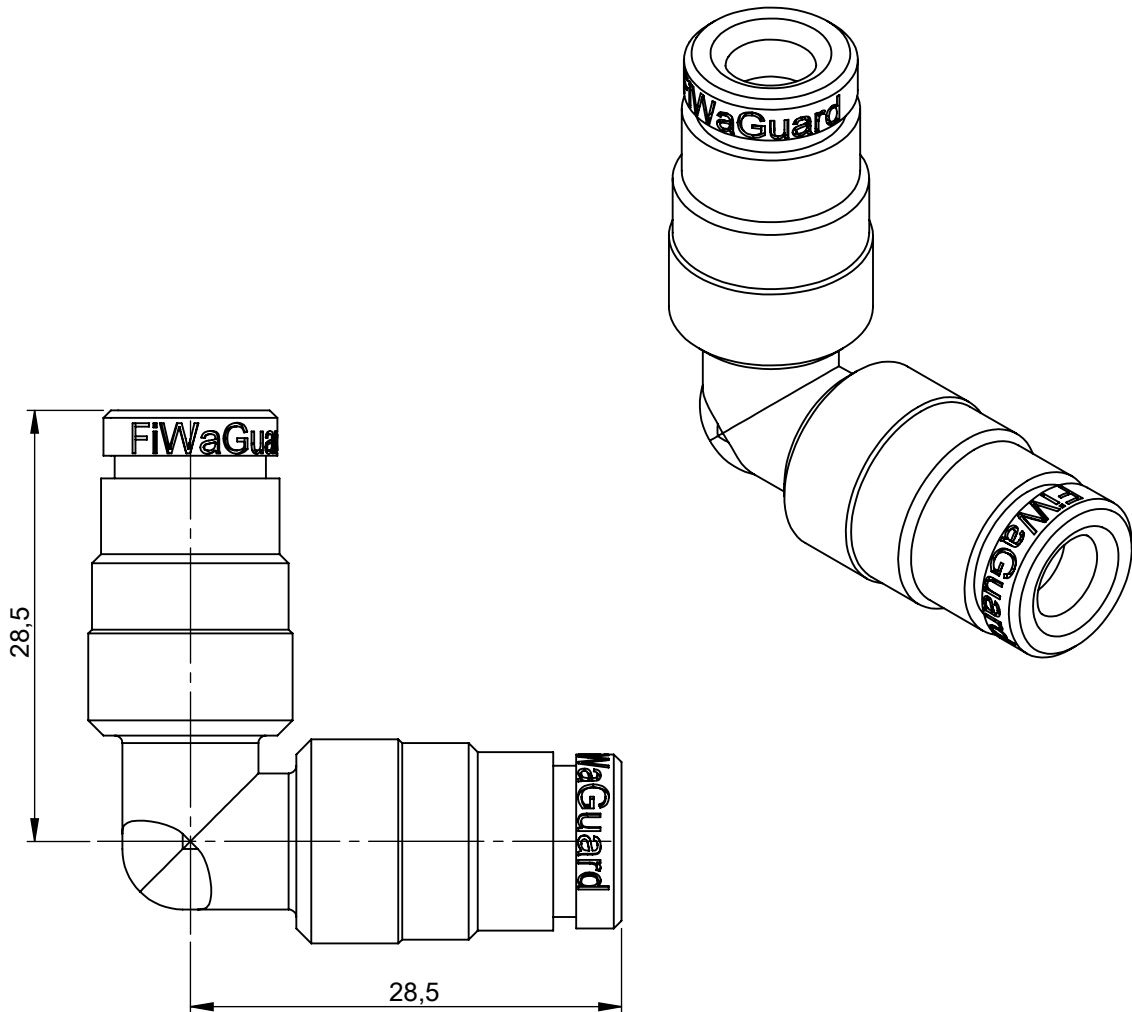





CONECTOR CODO TUBO SENSOR

AEX/ADTCC

Latón niquelado para manguera de sensor FiWaGuard Ø4x6



Tolerancias generales según DIN ISO 2768-1 m		A MENOS QUE SE ESPECIFIQUE LO CONTRARIO: LAS DIMENSIONES ESTÁN EN MILÍMETROS	
Tolerancias de forma y posición según DIN ISO 2768-2 H			
Todas las aristas y radios no medidos: R0.2			
		Descripción	
		CONECTOR CODO Ø6	
		Código Aguilera Extinción:	
		AEX/ADTCC	
		Escala: 1:1	
 FiWaRec Valves & Regulators	Industriepark Region Trier Europa-Allee 12 54343 Föhren Deutschland +49 (0)6502 93 95 12 0	Datum: 3.10.09	A4
		Name: Felten	
		Gepr.:	